



Рабочий проект

053.2016-Р-ЭС

Современный сортировочный комплекс ТБО на территории действующего полигона ТБО "МАГ-1" по адресу: Нижегородская область, г. Дзержинск, 390км+500м Московского шоссе, 9

Внешнее электроснабжение

*Все авторские права соблюдены.
Любые исправления, изменения,
а также копирование данных
материалов без авторского
согласия не допустимы.*

Н. Новгород , 2016 г.



СПЕЦЭНЕРГОСЕРВИС

Согласовано:
директор

_____ А. Н. Левашов
_____ 2016 г.


Рабочий проект

053.2016-Р-ЭС

Современный сортировочный комплекс ТБО на территории действующего полигона ТБО "МАГ-1" по адресу: Нижегородская область, г. Дзержинск, 390км+500м Московского шоссе, 9

Внешнее электроснабжение

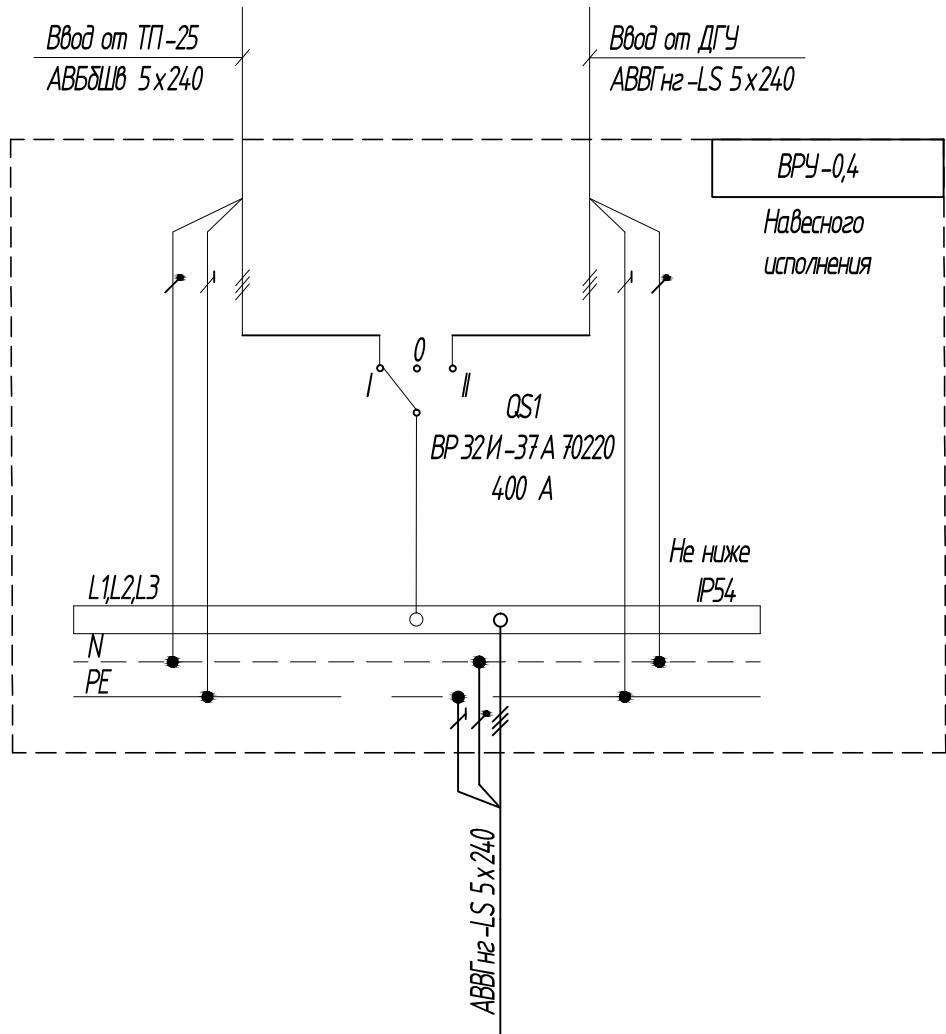
ГИП  Шинкаренко

Проверил  Пивин

Выполнил  Ямщиков

Все авторские права соблюдены.
Любые исправления, изменения,
а также копирование данных
материалов без авторского
согласия не допустимы.

Н. Новгород, 2016 г.



РУ-0,4 кВ (в ДГУ)
 $P_{уст} = 150 \text{ кВт}$
 $P_{расч} = 150 \text{ кВт}$
 $I_{расч} = 284,95 \text{ А}$
 $\cos\phi = 0,8$
 $K_c = 1$

Согласовано

Инв. № подл.	Изм.	Кол.ч.	Лист	№ док	Подпись	Дата	Взам. инв. №	Подп. и дата
	Проверил		Пивин		<i>[Signature]</i>			
	Выполнил		Ямщиков		<i>[Signature]</i>			

053.2016-Р-ЭС

"1-я очередь полигона ТБО для Нижнего Новгорода, Дзержинска и Володарского района Нижегородской области"-полигон МАГ-1

Внешнее электроснабжение

Стадия	Лист	Листов
Р	2	

Однолинейная схема щита ВРУ



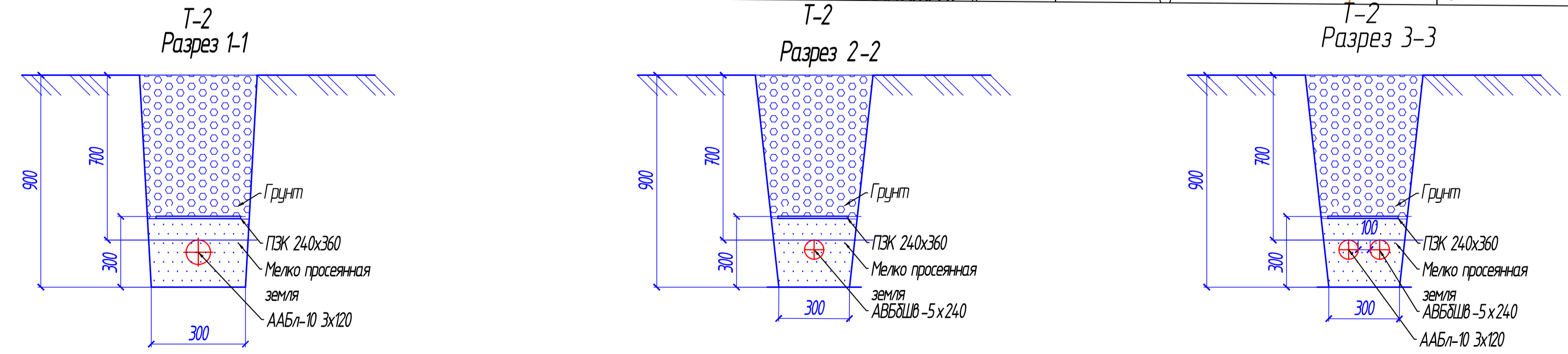
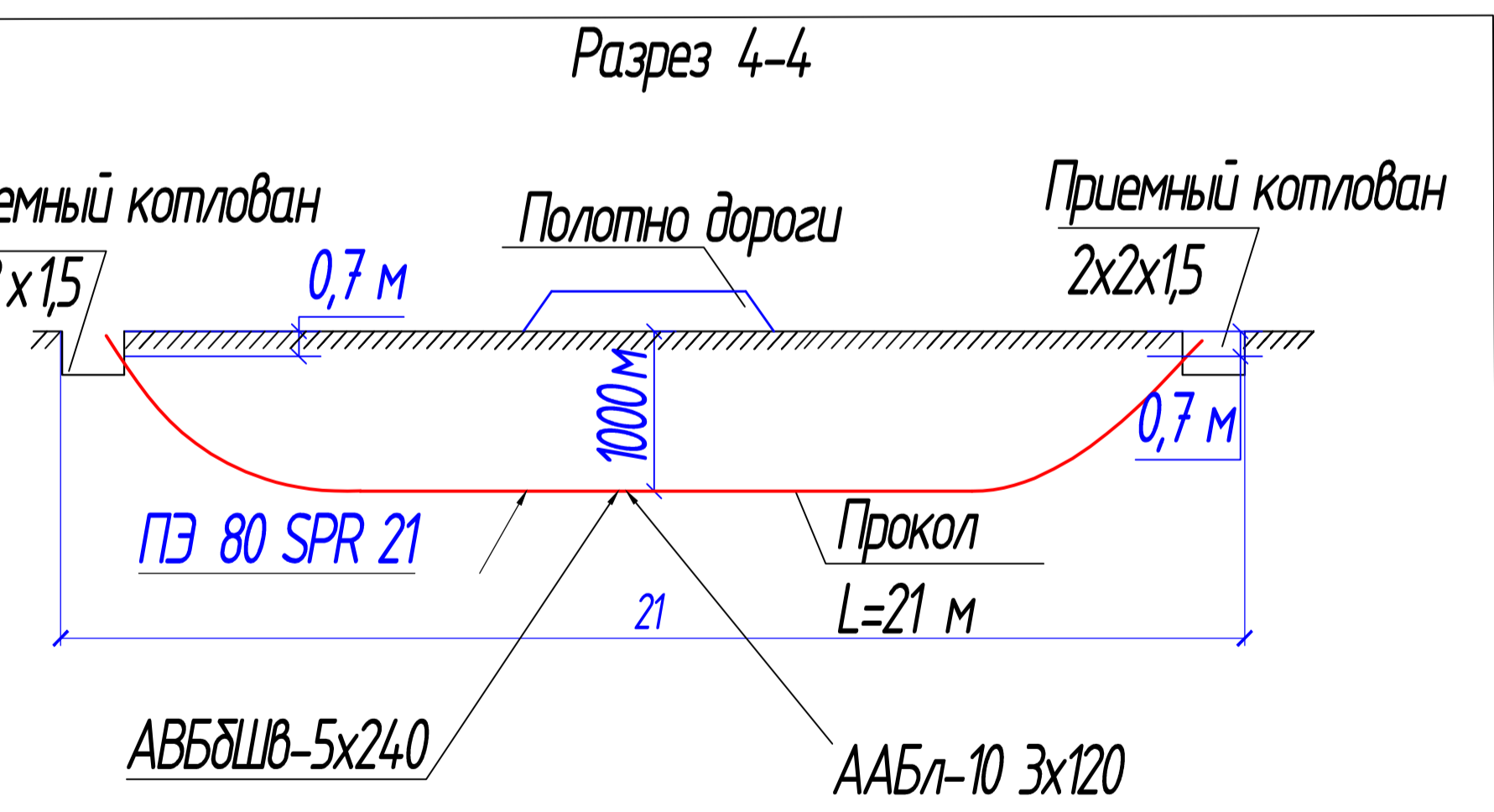


Экспликация зданий и сооружений

Номер на плане	Наименование	Примечание
	Административно-хозяйственная зона	
1	Административно-бытовой комплекс со встроенным КПП	
2	Шлагбаум	
3	Весовая	
4	Ванна дезинфекции	
5	Стоянка спецтехники на 5 единиц	
6	Бокс для технического обслуживания	
7	ДЭУ (Дизельные электростанции)	
8	Накопитель хоз-бытовых стоков)	
11	Артезианская техническая воды	
13	Пожарные резервуары (2шт по 75м3)	
14	Площадка для мусоросборников	
15	Автостоянка легковых автомобилей на 10 м/мест	

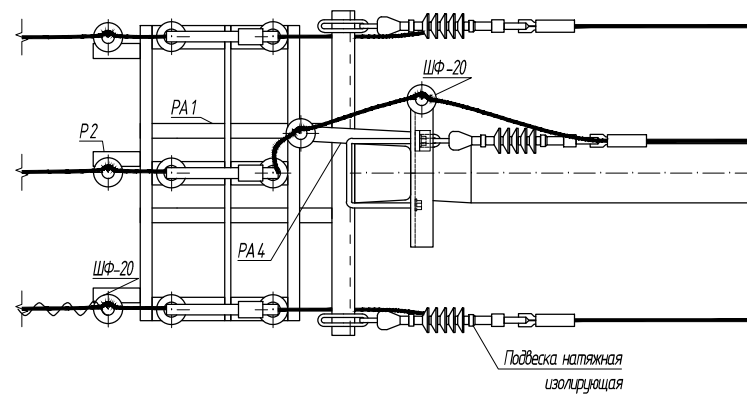
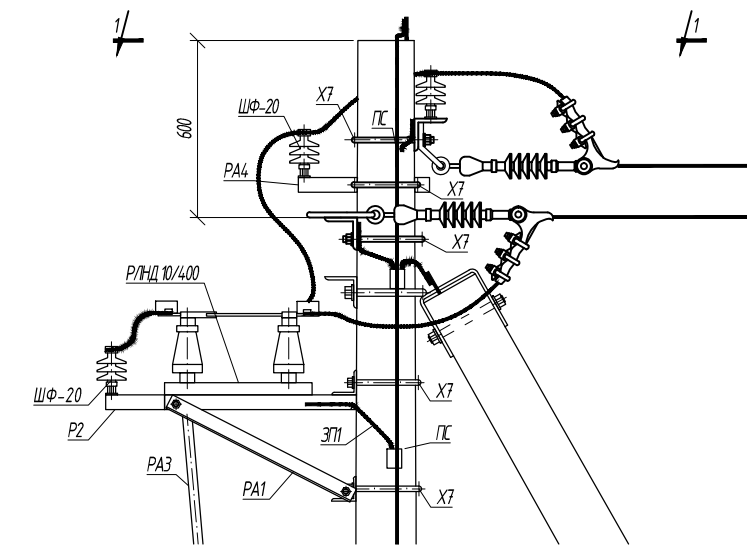
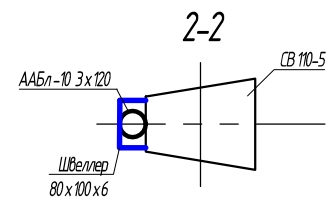
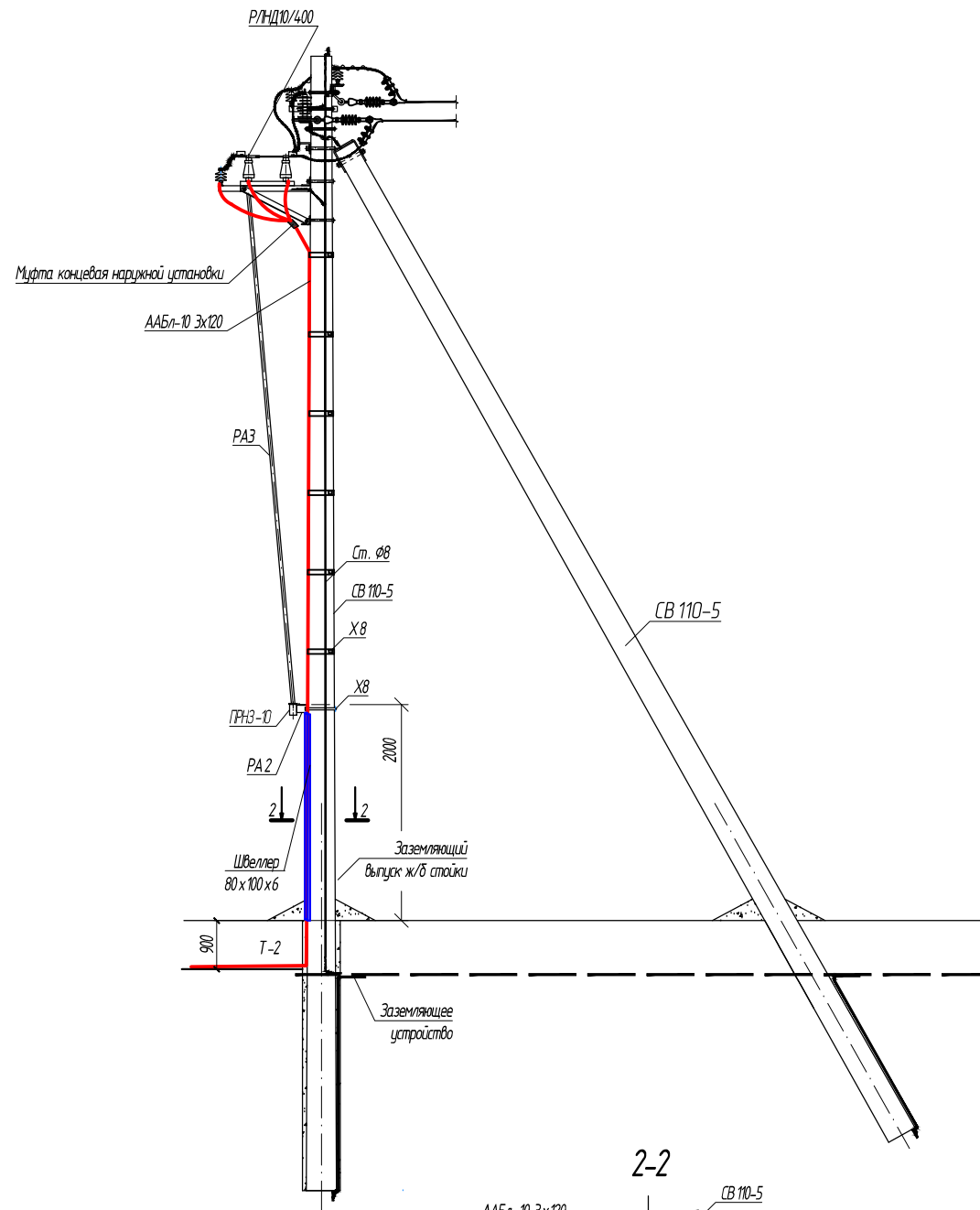
Условные обозначения

Наименование	Проект	Существующие
Водопровод		— В1 —
Канализация		— К1 —
ВЛ 0,4кВ		
КЛ Суц.		— ЭС —
КЛ 10 кВ		ААБЛ-10 3x120
КЛ 0,4 кВ		АВБШВ 5x240
КЛ 0,4 кВ		АВБШВ 5x240



		053.2016-Р-ЭС	
		Сборный сварочный комплекс ТБС на территории действующего полигона ТБО "МГ" г. по адресу: Нижегородская область, г. Дзержинск, 390км-500м Нижегородского шоссе, 9	
Изм.	Корр.	Лист	Всего
1		1	1
Исполн.	Л.Иванов	Провер.	А.Иванов
Выполн.	Л.Иванов	Дата	2016.05.05
		Внешнее электроснабжение	Р 3
		План Внутриплощадочных сетей	

С.Иванов
 Л.Иванов
 А.Иванов
 2016.05.05



1. Для заземления кронштейнов и валов привода смонтировать два заземляющих опуска ст.Ф8 с разных сторон опоры и присоединить к заземляющему устройству опоры.
2. На приводе ГНЗ-10 предусмотреть установку замка.
3. Установка концевой опоры принята согласно типового чертежа (27.0002-12) (Анжерная-концевая опора А20-3Н).
4. Установка разъединителя на концевой опоре выполнена по ТП 34.07.1-14.32.18 (КР-2)
5. В данном проекте установка опоры не рассматривается
6. Для обеспечения герметизации кабеля, после разделки, выполнить монтаж концевой муфты наружной установки

Согласовано

Взам. инв. №

Подп. и дата

Инв. № подл.

053.2016-Р-ЭС

Современный сортировочный комплекс ТБО на территории действующего полигона ТБО "МАГ-1" по адресу: Нижегородская область, г. Дзержинск, 390 км+500 м Московского шоссе, 9

Изм.	Кол. уч.	Лист	№ док.	Подпись	Дата
ГИП		Шинкаренко		<i>[Signature]</i>	
Проверил		Пивин		<i>[Signature]</i>	
Выполнил		Ямщиков		<i>[Signature]</i>	

Внешнее электроснабжение

Расположение РЛНД 10 на опоре А20-3Н

Стадия / Stage Лист / Page Листов / Pages

Р

4



Формат А0 (1189x841)


Позиция	Наименование и технические характеристики	Тип, марка, обозначение документа, № опросного листа	Код оборудования, изделия, материала	Завод-изготовитель	Единица измерения	Количество	Масса единицы, кг	Примечание
1	2	3	4	5	6	7	8	9
<u>Силовое электрооборудование</u>								
11	Разъединитель РЛНД.1-10/400 У1			Россия	шт.	1		
12	Привод ПРНЗ-10 У1			Россия	шт.	1		
13	Разрядник вентильный РВО-10			Россия	шт.	3		
14	Щит силовой навесного исполнения, IP54		ЩПП	ООО "Спецэнергосервис"	шт.	1		
<u>Кабельно-проводниковая продукция</u>								
Кабель силовой с алюминиевыми жилами, со специальной бумажной пропитанной изоляцией на напряжение до 10 кВ, в оболочке, выполненной из алюминия								
2.1	сечением 120 кв. мм.	ААБл-10 3x120		Россия	м	170		
Кабель силовой с алюминиевыми жилами, бронированный с изоляцией из поливинилхлорида								
3.1	сечением 240 кв. мм.	АВБбШВ 5x240		Россия	м	110		
Кабель силовой с алюминиевыми жилами с изоляцией и оболочкой из поливинилхлоридных композиций пониженной пожароопасности								
4.1	сечением 240 кв. мм.	АВВГнг-LS 1x240		Россия	м	100		
<u>Электромонтажные изделия</u>								
5.1	Концевая муфта для 3-жильных кабелей 6/10кВ, сечение 70-120мм ²	GUST-12/70-120/1200-L16		Raychem	шт.	1		наружной установки
5.2	Концевая муфта для 3-жильных кабелей 6/10кВ, сечение 70-120мм ²	GUST-12/70-120/800-L16		Raychem	шт.	1		внутренней установки
5.3	Адаптер Т-образный 6/10 кВ 70-120 мм ²	RICS 5133		Raychem	шт.	3		
5.4	Кабельный наконечник 240 мм ²	TAM 240-16-20		Россия	шт.	30		
5.5	Ответвительный герметичный зажим для СИП-3	RPN 150		НИЛЕД	шт.	3		
5.6	Изолятор ШФ 20-В			Россия	шт.	3		
5.7	Колпачок К 6			Россия	шт.	3		
5.8	Крепление ВШ-1 d=2,8-3,8			Россия	шт./м	3/7		
5.9	Зажим ПА -1-1			Россия	шт.	3		
5.10	Зажим аппаратный А1А-70-3Т(Д)			Россия	шт.	3		
5.11	Наконечник медный под опрессовку	ТМ/ТМ/1 25-8-7		Россия	шт.	2		

Согласовано

Взам. инд. №

Подпись и дата

Инв. № подл.

						053.2013-Р-ЭС		
						"1-я очередь полигона ТБО для Нижнего Новгорода, Дзержинска и Володарского района Нижегородской области"-полигон МАГ-1		
Изм/Кол. уч.	Лист	№ док.	Подпись	Дата				
ГИП	Шинкаренко		<i>[Подпись]</i>		Внешнее электроснабжение	Стадия	Лист	Листов
Проверил	Пивин		<i>[Подпись]</i>			Р	1	1
Выполнил	Ямщиков		<i>[Подпись]</i>		Спецификация	 СПЕЦЭНЕРГОСЕРВИС		

Computer drawing

Формат А3 (297x420)

Позиция	Наименование и технические характеристики	Тип, марка, обозначение документа, № опросного листа	Код оборудования, изделия, материала	Завод-изготовитель	Единица измерения	Количество	Масса единицы, кг.	Примечание
1	2	3	4	5	6	7	8	9
5.12	Опиновка (провод алюминиевый неизолированный, сечением 70 мм ²)	А 70		Россия	м	9		
5.13	Провод заземляющий медный гибкий, L=1000 мм	МГГ		Россия	м	1		
5.14	Зажим аппаратный А2А-70			Россия	шт.	6		
5.15	Зажим ПС-2-1			Россия	шт.	4		
<u>Метизы</u>								
6.1	Болт М12х40 ГОСТ 7798-70			Россия	шт.	11		
6.2	Болт М8х60 ГОСТ 7798-70			Россия	шт.	3		
6.3	Гайка М12 ГОСТ 5915-70			Россия	шт.	11		
6.4	Гайка М18 ГОСТ 5915-70			Россия	шт.	3		
6.5	Шайба 12 ГОСТ 11371-78			Россия	шт.	11		
6.6	Шайба 8 ГОСТ 11371-78			Россия	шт.	3		
6.7	Шайба пружинная, 8Н ГОСТ 6402-70			Россия	шт.	3		
<u>Прочие изделия</u>								
7.1	Плита ПЭК 240х480х16	ПЭК-240		Россия	уп.	27		1 уп. = 10 шт.
7.2	Кронштейн РА1			Россия	шт.	1		
7.3	Кронштейн РА 2			Россия	шт.	1		
7.4	Вал привода РА3			Россия	шт.	2		
7.5	Кронштейн РА 4			Россия	шт.	2		
7.6	Кронштейн Р 2			Россия	шт.	3		
7.7	Кронштейн КМ1			Россия	шт.	1		
7.8	Швеллер 80х100х6, l=2300			Россия	шт.	1		
7.9	Скоба КМ3			Россия	шт.	3		
7.10	Хомут х 7			Россия	шт.	5		
7.11	Хомут х 8			Россия	шт.	4		
7.12	Проводник ЗП1			Россия	м	6		
7.13	Проводник ЗП3			Россия	м	15		
7.14	Уголок 50х50х5			Россия	м	10		конструкция для подвеса щита ЩПТ
7.15	Труба 160х7,7	ПЭ 80 SPR 21			м	45		для прокола под дорогой
<u>Объёмы земляных работ</u>								
7.1	Траншея Т-2:				м	139		
	- рытьё траншеи				м ³	67,92		
	- обратная засыпка				м ³	52,03		
	- объём песка				м ³	15,88		

Согласовано

Взам. инв. N

Подпись и дата

Инв. N подл.

Изм.	Кол. уч.	Лист	№ док.	Подпись	Дата
------	----------	------	--------	---------	------

053.2016-Р-ЭС

Computer drawing

Формат А3 (420х297)

Лист

2